

Diffuser3D

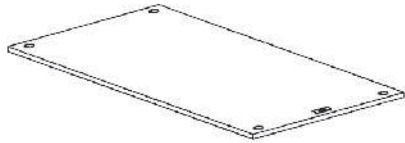
組立マニュアル 3D-061-001A

Phrozen 6.1inch MonoLCD ParaLED V2.0 ParaLED V3.0モデル 四角レンズ4×6搭載機

■■■LEDのレンズの取り付け M3 ボルトの場合■■■

■発送商品内容■

▼ディフューザーパネル×1枚



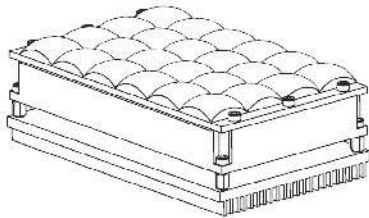
使用しません

◀丸スペーサー×4本
←木ネジ×4本

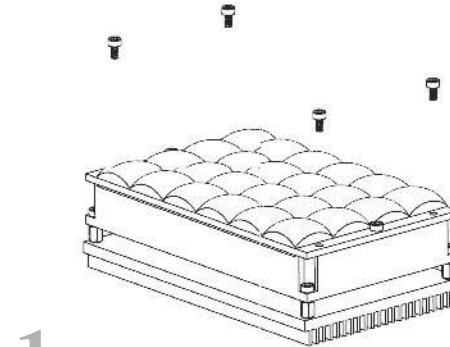
M3 ボルト用

◀六角スペーサー×4本

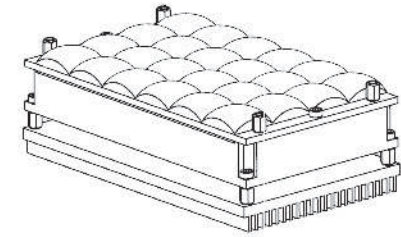
お手持ちのLEDユニットにより、使用部品が異なります。
ご確認の後、ご利用ください。



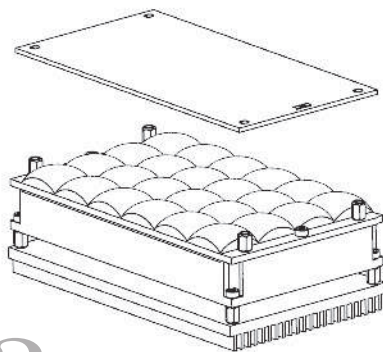
※お手持ちのLEDユニットを
ご用意ください



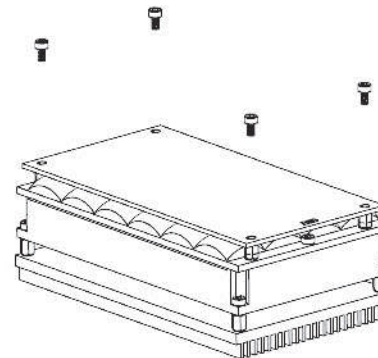
1 お手持ちのLEDユニットにある
四方のボルトを取り外す



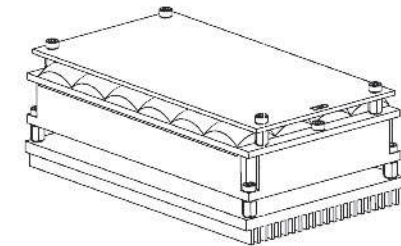
2 付属の六角スペーサーを
取り付ける



3 ディフューザーの保護シールを
両面剥がし、D3Dの文字が正し
く見え、つや消しの面が上にな
るようにスペーサーに乗せる



4 1)で取り外したボルトで
ディフューザーを固定する

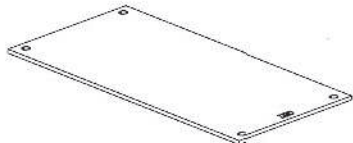


5 取り付け完成

Diffuser3D

■使用パーツ■

▼ディフューザーパネル×1枚



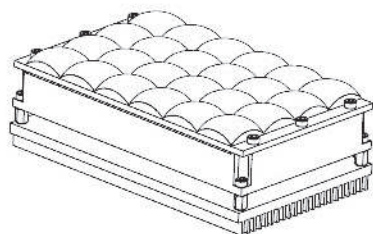
使用しません

◀六角スペーサー×4本

3mmネジ用

◀丸スペーサー×4本
← 木ネジ×4本

お手持ちのLEDユニットにより、使用部品が異なります。
ご確認の後、ご利用ください。

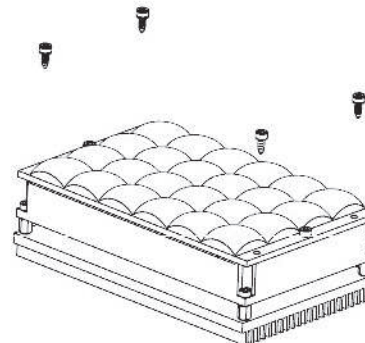


※お手持ちのLEDユニットを
ご用意ください

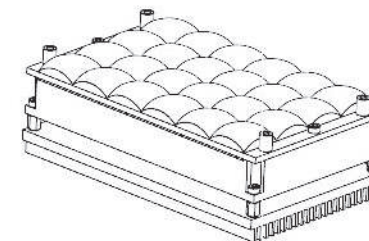
■■■LEDのレンズの取り付け 3mmネジの場合■■■



外した木ネジは、今回使用しませんが
今後の事も考え大切に保管してください。

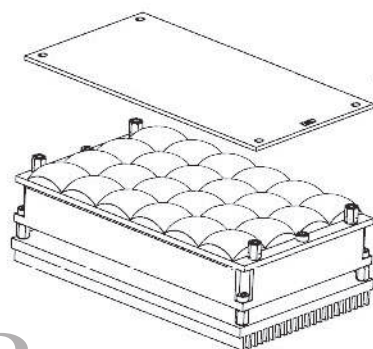


1 お手持ちのLEDユニットにある
四方のボルトを取り外す

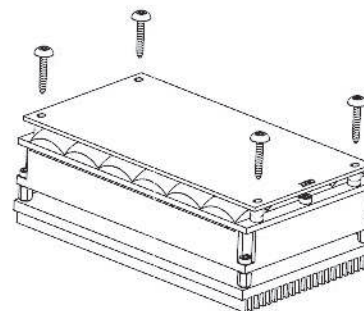


2 取り外したボルトの穴に
付属の丸スペーサーを置く

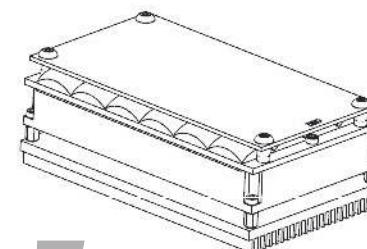
取り外したボルトの穴に
付属の丸スペーサーを置く



3 ディフューザーの保護シールを
両面剥がし、D3Dの文字が正しく
見え、つや消しの面が上にな
るように丸スペーサーに乗せる



4 付属の木ネジでスペーサーと
ディフューザーを同時に固定する



5 取り付け完成